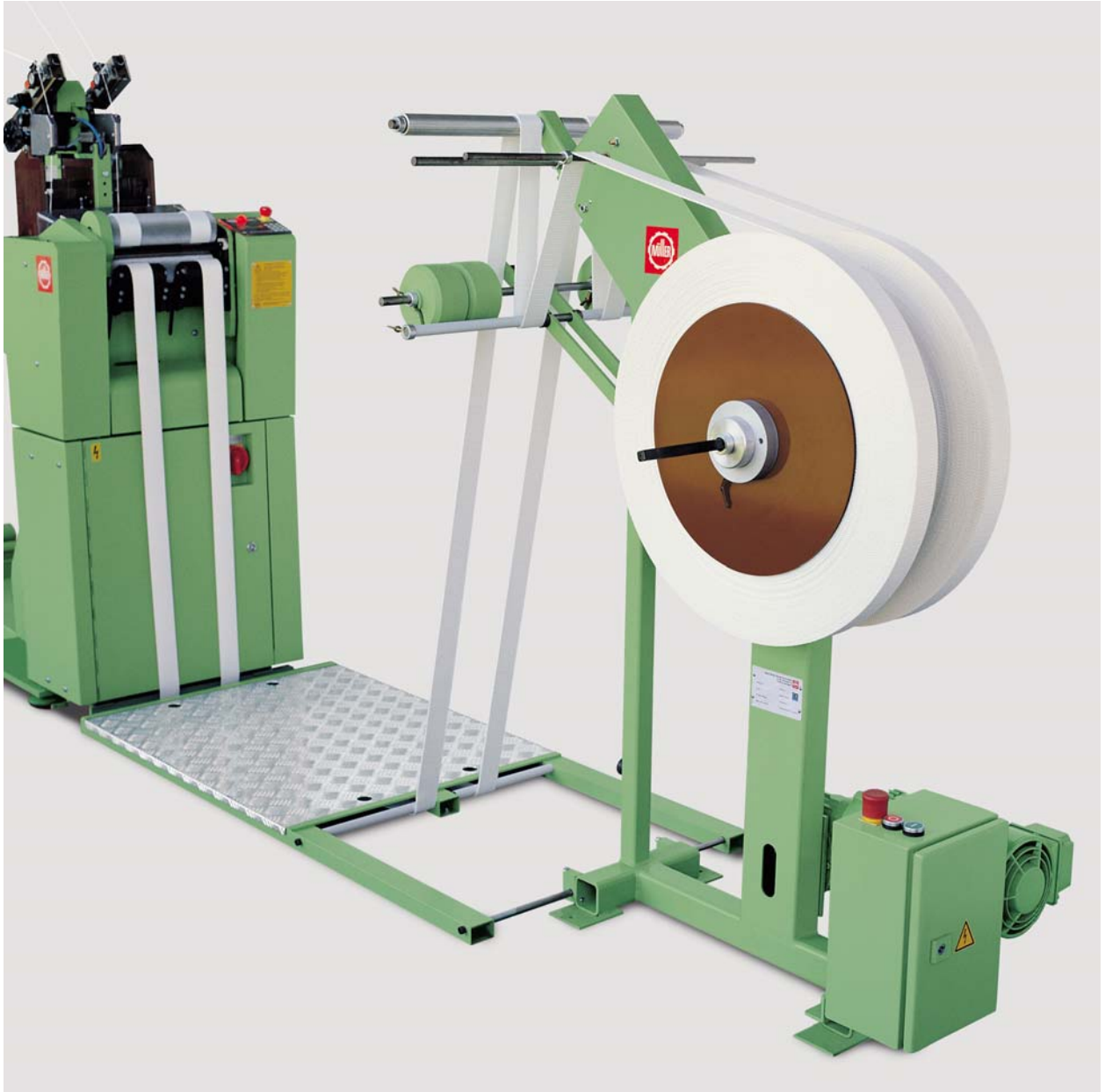


Çekirdeğe Sarım Makinesi

ZWI

Birçok bandın aynı anda rulo şeklinde sarımı için



Konsepti

Bu sarım makinesi direkt olarak bir bant dokuma veya örme tezgahının arkasına kurulmaktadır. Böylece dokuma/örme tezgahı ile kombine çalışarak bir seferde azami 6 bant büyük rulolarla sarılabilmektedir.

Rulo merkezi bir aks üzerinden tahrik edilmektedir. Dar bant enleri ile çalışıldığında veya yüksek bant gerginliklerinde rulo kenarlarına yanaklar takılabilmektedir. Bu yöntem ile sarım görünümü daha temiz olmakla birlikte sarım çekirdeğindeki aşırı gerginlik önlenmiş olur.

Aynı anda birden fazla rulo ile çalışmak için tüm sarım kafalarında aynı bant kalınlığı, aynı sarım hızı ve aynı rulo çapı ile çalışmak gerekmektedir. Sarım hızı gezgin silindir kolu ve frekans ayarlı tahrik sistemi vasıtası ile dokuma veya örme makinesinin hızına göre ayarlanmaktadır.

Önemli Özellikler

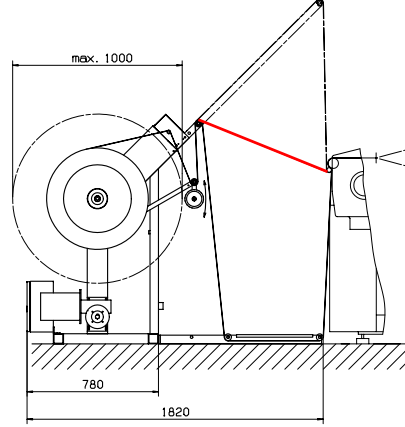
- Azami 1000 mm rulo çapı
- Bant enine bağlı olarak azami 6 sarım kafası
- Gezgin silindir kolu vasıtası ile otomatik sarım hızı ayarı
- Gezgin silindir kolu üzerine uygulanan ağırlık vasıtası ile bant gerginlik ayarı
- Tüm sarım boyunca sabit sarım gerginliği
- Sıklıkla durdurmaya ve yeniden başlatmaya önlemek amacı ile sarım hızı devamlı olarak ayarlanmaktadır.
- Yataklı boşaltma diskleri sayesinde tüm ruloların kolaylıkla değiştirilebilmesi (aynı anda)
- Yanaklı ve yanaksız sarım imkanı
- Üretimin yapıldığı makineden sarım makinesine düzgün bant taşıma

Standart Donanım

- Frekans ayarlı tahrik sistemi
- Gezgin silindir kolu
- Yatay bant besleme
- 3-inç-karton çekirdek kullanımı (76,2 mm)

Modeller

- 2 adet sarım kafası ile ZWI-2
- 4 adet sarım kafası ile ZWI-4
- 6 adet sarım kafası ile ZWI-6



Yatay bant besleme (standart) veya opsiyon olarak alttan veya üstten bant besleme

Opsiyonlar

- Değiştirme Ünitesi
± 3 mm bant ayarlama aralığı ile kalın kenarlı bantlarla dahi düzgün rulo yapmanız garanti altına alınmıştır
- Kenar yanak sistemi
Ruloların bir sonraki işlem için yanaklarla birlikte değiştirilmesi
- Giriş kısmında pedallı uç tutucu, bantların kullanıcı tablasının altından taşınmasını sağlar (bant girişi alttan)
- Üstten bant girişi
- Farklı ebatlarda çekirdek kullanımı

Teknik Veriler

- Çekirdek iç çapı 3" (76,2 mm) standart, farklı çaplar için lütfen danışınız
- 1 – 7 m/dak sarım hızı
- Azami 1000 mm rulo dış çapı
- Asgari bant eni 20 mm

Şebeke Bilgileri

Elektrik sarfiyatı	0,5 kW
Şebeke	1 x 230 V+N+PE/50 Hz

Ebatlar

Genişlik	800 mm
Derinlik Uç tutucu olmaksızın	1160 mm
Uç tutucu ile birlikte	1820 mm
Yükseklik	1360 mm

Copyright © 2003 by Jakob Müller AG, Frick
CH-5070 Frick Switzerland

İsviçrede basılmıştır. Her hakkı mahfuzdur.

İmtiyaz sahibinin yazılı izni olmadan kısmen veya tamamen alıntı yapılamaz, tercüme veya bilgisayar diline çevirilemez.

Resimleri ve verileri içeren, bu katalog yön gösterici olarak dikkate alınmalı, sözleşmeye bağlantılı değildir.

Rep.:

**Geleceğin Makinaları ile
Büyüleyici Şeritler ve Dar Dokumalar**

Jakob Müller AG, Frick
CH-5070 Frick Switzerland
Tel +41 62 8655 111
Fax +41 62 8655 777
www.mueller-frick.com

