

# Enrollador central

ZWI

para el enrollado simultáneo de varias cintas a rollos



**Concepto**

Este enrollador se coloca directamente detrás de una máquina de tejer cintas o de una máquina para géneros de punto. Permite el enrollamiento simultáneo de hasta 6 cintas para formar rollos grandes de forma sincronizada al tisaje. El rollo se acciona mediante un eje en su centro. Con cintas muy estrechas o con fuerzas de tracción altas se pueden usar discos laterales. Se hace una formación precisa y 'limpia' del rollo y se evitan tensiones demasiado elevadas en su centro.

El accionamiento común de los rollos exige un mismo grosor de todas las cintas, la misma velocidad y el mismo diámetro de los rollos en todas las posiciones de enrollamiento. La velocidad de enrollamiento se adapta a la velocidad de tejido / tricotado por conducto de un brazo basculante y un mando frecuencial.

**Características importantes**

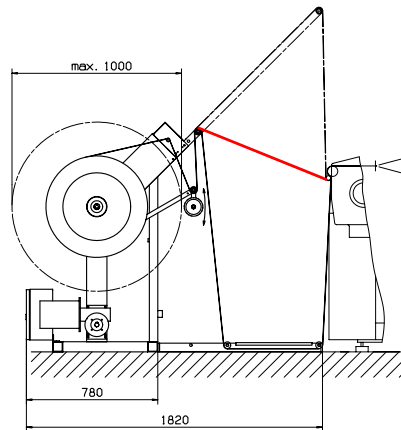
- Ø de los rollos hasta 1000 mm
- Hasta 6 posiciones de enrollamiento, dependiendo del ancho de la cinta
- Adaptación automática de la velocidad por conducto de un brazo basculante
- Selección de la tensión en la cinta mediante pesas en el brazo basculante
- Tensión constante de enrollamiento para el diámetro completo (de principio a fin)
- Reglaje continuo de la velocidad de enrollamiento para evitar frecuentes arranques y paros
- Cambio fácil de los rollos (todos simultáneamente) con ayuda de discos para centrar y descargar
- Posibilidad de enrollar con o sin discos laterales
- Guía recta de la(s) cinta(s) desde la máquina de producción al enrollador

**Ejecución estándar**

- Accionamiento con mando frecuencial
- Brazo basculante
- Alimentación horizontal de la cinta
- Soporte para núcleos de cartón de 3 pulgadas (76.2 mm)

**Modelos**

- ZWI-2 para 2 posiciones de enrollamiento
- ZWI-4 para 4 posiciones de enrollamiento
- ZWI-6 para 6 posiciones de enrollamiento



Guía horizontal de cintas (estándar) o como opciones, desde arriba o desde abajo

**Opciones**

- Dispositivo de vaivén  
el alcance del vaivén de la cinta para ± 3 mm garantiza una formación plana del rollo, también para cintas con orillos más gruesos
- Sistema con discos laterales  
para cambio de rollos con discos que se usan en procesos suplementarios
- Varilla de desviación con pedestal para el transporte de las cintas por debajo del puesto del operario (en caso de guía de la cinta desde abajo)
- Guía de cintas desde arriba
- soporte para núcleos de otras dimensiones

**Datos técnicos**

- Ø interior del núcleo 3" (76,2 mm) estándar, otras medidas previa solicitud especial
- Velocidad de enrollamiento de 1 a 7 m/min
- Ø exterior del rollo de aprox. 1000 mm
- Ancho mínimo de cinta 20 mm

**Datos de conexión eléctrica**

Capacidad instalada 0,5 kW  
 Conexión a la red 1 x 230 V+N+PE/50 Hz

**Medidas**

Ancho 800 mm  
 Profundidad sin tarima 1160 mm  
 con tarima 1820 mm  
 Altura 1360 mm

Copyright © 2003 by Jakob Müller AG, Frick  
 CH-5070 Frick Switzerland

Impreso en Suiza. Todos los derechos reservados.

Ninguna parte de esta edición puede ser reproducida de cualquier manera, ni copiada, ni traducida o transferida a un idioma de computación, sin la aprobación escrita por el editor.

Las ilustraciones y los datos contenidos en este prospecto deben considerarse a título indicativo y no revisten obligación contractual.

**Fascinación de Cintas y de Tejidos Estrechos  
 Innovación en Maquinaria**

Rep.:

**Jakob Müller AG, Frick**  
 CH-5070 Frick Switzerland  
 Tel +41 62 8655 111  
 Fax +41 62 8655 777  
 www.mueller-frick.com

