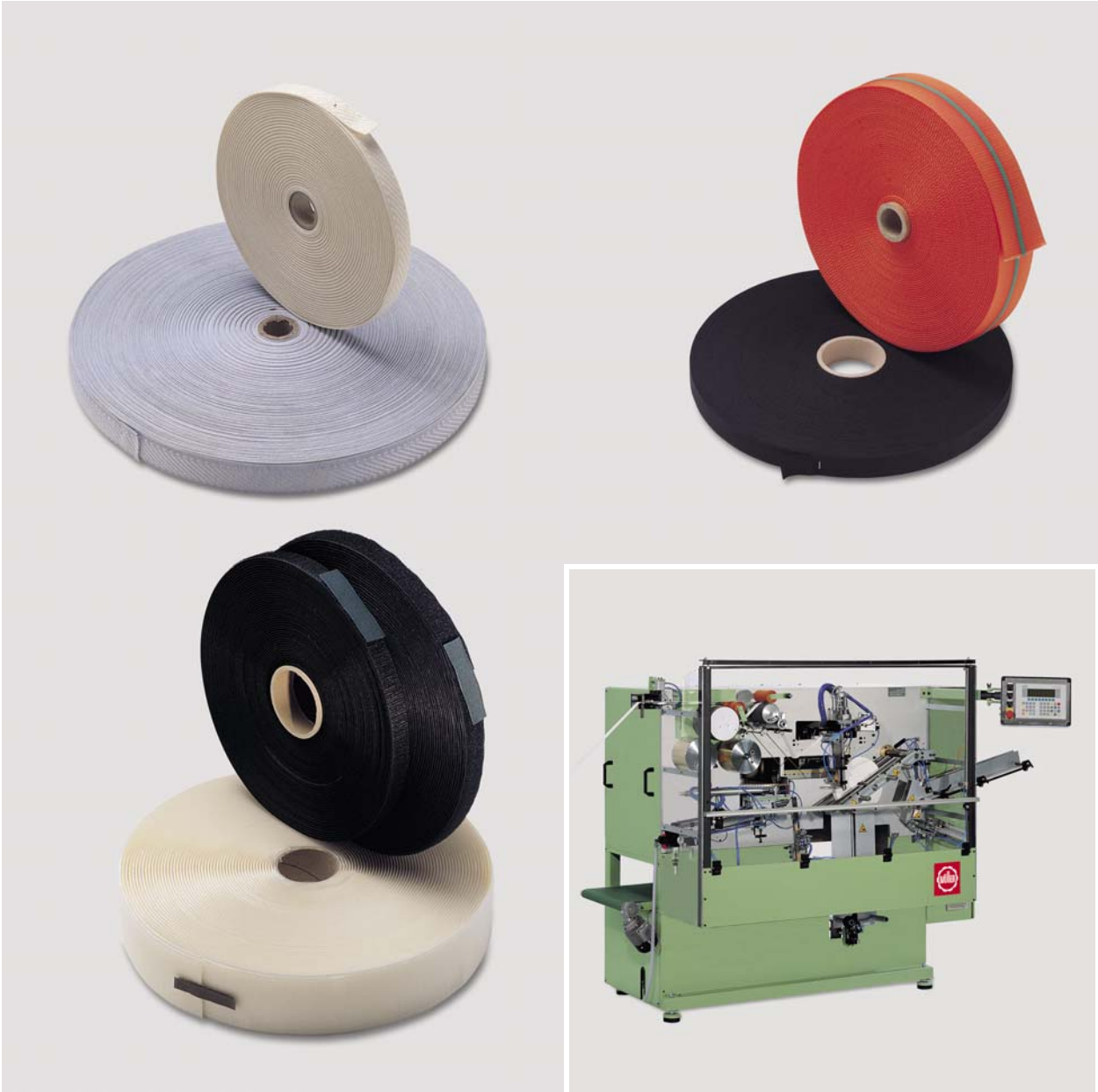


# Tam Otomatik Ölçme ve Sarım Makinesi

RAM-500 / RAM-500KH

Elastik ve elastik olmayan bantların ve kemerlerin yanı sıra cırt bantların konfeksiyonu için



## RAM-500 / RAM-500KH

### Konsepti

RAM-500, elastik ve elastik olmayan bant ve kemerlerin tam otomatik sarımında kullanılan, mikroprosesör kumandalı makinemizdir. Ürüne has özelliklerin çoğu kullanıcı terminali üzerinden veri tabanına kaydedilir ve ileriki kullanımlar için saklanabilmektedir. Bu makinemiz, kolaylıkla yeni ürüne ayarlanabildiğinden, ufak çaplı işler için dahi son derece elverişlidir. Bant uçları yapışkanlı etiketler vasıtasıyla kapatılmaktadır.

Makinemiz kullanıcıyı sadece %25 oranında meşgul etmektedir. Böylece tek bir kullanıcı aynı anda 4 adet makineyi idare edebilir veya başka bir işle meşgul olabilmektedir. Bu özelliği sayesinde makinemiz kendini kısa sürede amortize etmektedir.

### Cırt Bantlar için RAM-500KH

Bu modelimiz özellikle cırt bantların konfeksiyonu için tasarlanmıştır. Makine konsepti RAM-500 ile aynı olmakla birlikte yukarıda sayılan avantajların tamamı RAM-500KH için de aynen geçerlidirler. Ayırt edici bir özellik olarak, bant uçları bu makinede cırt bantlar vasıtasıyla kapatılmaktadır. RAM-500 modelimizin aksine, bu makinemiz kullanıcıyı yaklaşık olarak %30 oranında meşgul etmektedir. Böylece tek bir kullanıcı aynı anda yaklaşık olarak 3 makineye bakabilmektedir.

### Avantajları

- Az yer kaplayan, kolay kullanımlı ve az bakım gerektiren konstrüksiyon
- Zamanlama ve kısa hareket mesafesi sayesinde yüksek performans
- Büyük kullanım kolaylığı, ürün parametrelerinin kayıt edilebilmesi özelliği sayesinde bant eni değişikliklerine, şekil ve sarım uzunluğu değişikliklerinde gerekli ayarların ve düzenlemelerin kolayca yapılabilmesi
- Hassas uzunluk ölçme sistemi sayesinde, ayarlanan sarım uzunluklarına mutlak uyum
- Hassas bant kılavuzları ve bant gerginlik ayarı sayesinde mükemmel rulo yapısı
- Sabit ve ayarlanabilen sarım hızı
- Pnömatik tahrikli ve değiştirilebilir çekirdek girişi



RAM-500KH ile bant ucu sabitleme

RAM-500KH genel görünümü



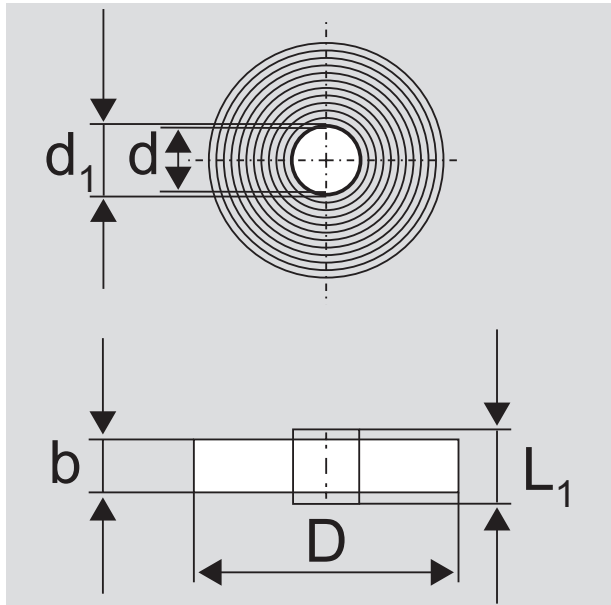
**RAM-500 için Opsiyonlar**

- Buruşuklukları açma ve ön besleme tertibatı
- Tahrikli sarım bitimini tespit eden tertibat
- Elastik bantları için ölçme sistemi
- Ayarlanabilir sarım gerginliği için elektrik kumandalı bant freni
- Bant ucu sabitleme işlemi için iğneli tertibat
- Bant ucu sabitleme işlemi için zımba tertibatı
- Düzgün çekirdek aktarımı için ileri geri hareket eden hazne/ destek haznesi, ihtiyaç halinde magazin uzatması ile birlikte
- Yüksek bant gerginlikleri için kuvvetlendirilmiş dişli motor
- Programlanan kalite kriterlerine uymayan ruloları ayıklayan özel sistem

**RAM-500KH için Opsiyonlar**

- Buruşuklukları açma ve ön besleme tertibatı VTR
- Tahrikli sarım bitimini tespit eden kılavuz ABL
- Düşük gerginlikte bant sarımı için elektronik bant gerginlik ayarı
- Düzgün çekirdek aktarımı için ileri geri hareket eden hazne/ destek haznesi, ihtiyaç halinde magazin uzatması ile birlikte
- Ayıklama tertibatı

**Rulo Ebatları**



d = çekirdek iç çapı		12 – 95 mm
d <sub>1</sub> = çekirdek dış çapı		25 – 100 mm
D = rulo çapı	RAM-500	90 – 500 mm
	RAM-500KH	90 – 400 mm
b = bant genişliği		15 – 100 mm
L <sub>1</sub> = Çekirdek uzunluğu		15 – 100 mm



RAM-500 opsiyonu: Bant ucu sabitlemek için iğneli tertibat

**Teknik Veriler**

**Sarım Hızı**

Azami 400m/dak. (RAM-500KH için azami 250 m/dak.)

**Şebeke Bilgileri**

Elektrik sarfiyatı	3,5 kW
Elektrik şebekesi	3x 400 V - 50/60 Hz
Basınçlı hava	6 bar, yaklaşık olarak kullanım: 90 l/dak.

**Ebatlar**

Genişlik	1900 mm
Derinlik	1250 mm
Yükseklik RAM-500 açık kapak ile	2150 mm
RAM-500KH	2650 mm

# Jakob Müller Grubu

Müller en yeni ve en iyi teknolojiyi araştırır, geliştirir, planlar ve üretir: Tek bir mekanizmadan komple sistem çözümlerine kadar geniş bir ürün paleti.

## Kullanım alanları

- Giyim
- İç giyim
- Spor/Eğlence
- Ayakkabı
- Mobilya/Döşeme
- Tıbbi malzemeler
- Taşıma ve nakliye araçları
- Taşıyıcı ve tahrik sistemleri
- Elektronik
- İnşaat tekniği malzemeleri
- Alan tekniği malzemeleri

## Bant dokuma ve hazırlama

- Bant endüstrisinin tüm ürünlerinin üretimi için çözümler
- Çerçeve veya jakar makinesi kontrollü çözümler için komple makine parkuru
- Komple sistem çözümleri:
  - Çözümler
  - Desen tasarımı
  - Bant dokuma
  - Boyama ve apre işlemleri
  - Foto optik kalite kontrolü
  - Bantların çekirdeksiz veya makaralara veya bobinlere sarımı ve bant serme

## Atkı etkili kroşe örme bant üretimi

- Komple makine çözümleri:
  - Çok basit desenlerden çok karmaşık desenlere kadar geniş ürün paleti
  - Neredeyse sınırsız rapor uzunlukları
- Desende büyük çeşitlilik ve büyük hareketlilik:
  - Beğeni ile kullanılan Müller sürgülü iğne
  - Sökülmez ürün kalitesi sunan teknoloji
- Çok yüksek verimlilik
  - Daha geniş en ile örme imkanı
  - Azami makine devirleri

Bunlara programlama, çözümler, dokuma, örme boyama ve apre işlemleri ve bantların, kemerlerin, etiket ve kroşe örgülerin konfeksiyonu dahildir.

## Etiket dokuma

- Özellikle etiket endüstrisi için hazırlanmış komple sistem çözümleri
  - Desen tasarımı
  - Etiket inceleme ve desenleme
  - Etiket dokuma
  - Etiket kesme ve katlama sistemleri
- Kenar örmeli veya kenar kesimli etiketler için sistemler
- Az yer kaplayan ve çok yüksek devirlerde çalışan makineler (İğne, mekik ve hava teknolojisi ile)
- Tüm kalite ve kapasite ihtiyaçlarınıza uygun geniş bir makine paleti

## Müller Müşterisi olarak sizin avantajlarınız

- 110 senden daha uzun bir süredir sadece dar tekstil endüstrisi için çalışmakta olan bir kuruluşun teknolojisinden faydalanabilme olanağı
- Sadece bant ve dar tekstil üretimi konusu ile uğraşan 1000 aşkın çalışanı ile sizlere hizmetini sunan bir kuruluş ile çalışma olanağı
- Üretiminizin tüm aşamaları için sistematik çözümler: her şey tek bir elden, tek bir kişi üzerinden.
- En yeni teknolojilerin uygulandığı sağlam, az yer kaplayan makineler
- Az masraflı, uzun ömürlü ve ikinci el satışlarda değer kaybetmeyen sistemler
- Dünya çapında 70 aşkın destek merkezi ile geniş bir satış ve satış sonrası destek ağından faydalanabilme. Biz her zaman yakınınızdayız.
- Jakob Müller Institute of Narrow Fabrics (Dar Dokuma Enstitüsü) Müller ürünleri, desen tasarımı ve tekstil mamulleri üretimi yanı sıra işletmecilik alanlarında temel ve geliştirilmiş eğitimlerin verildiği bir merkezdir.

Copyright© 1995 by Jakob Müller AG, Frick  
CH-5070 Frick Switzerland

İsviçrede basılmıştır. Her hakkı mahfuzdur.

İmtiyaz sahibinin yazılı izni olmadan kısmen veya tamamen alıntı yapılamaz, tercüme veya bilgisayar diline çevirilemez.

Resimleri ve verileri içeren, bu katalog yön gösterici olarak dikkate alınmalı, sözleşmeye bağlantılı değildir.

Rep.:

**Geleceğin Makinaları ile  
Büyüleyici Şeritler ve Dar Dokumalar**

**Jakob Müller AG, Frick**  
CH-5070 Frick Switzerland  
Tel +41 62 8655 111  
Fax +41 62 8655 777  
www.mueller-frick.com

