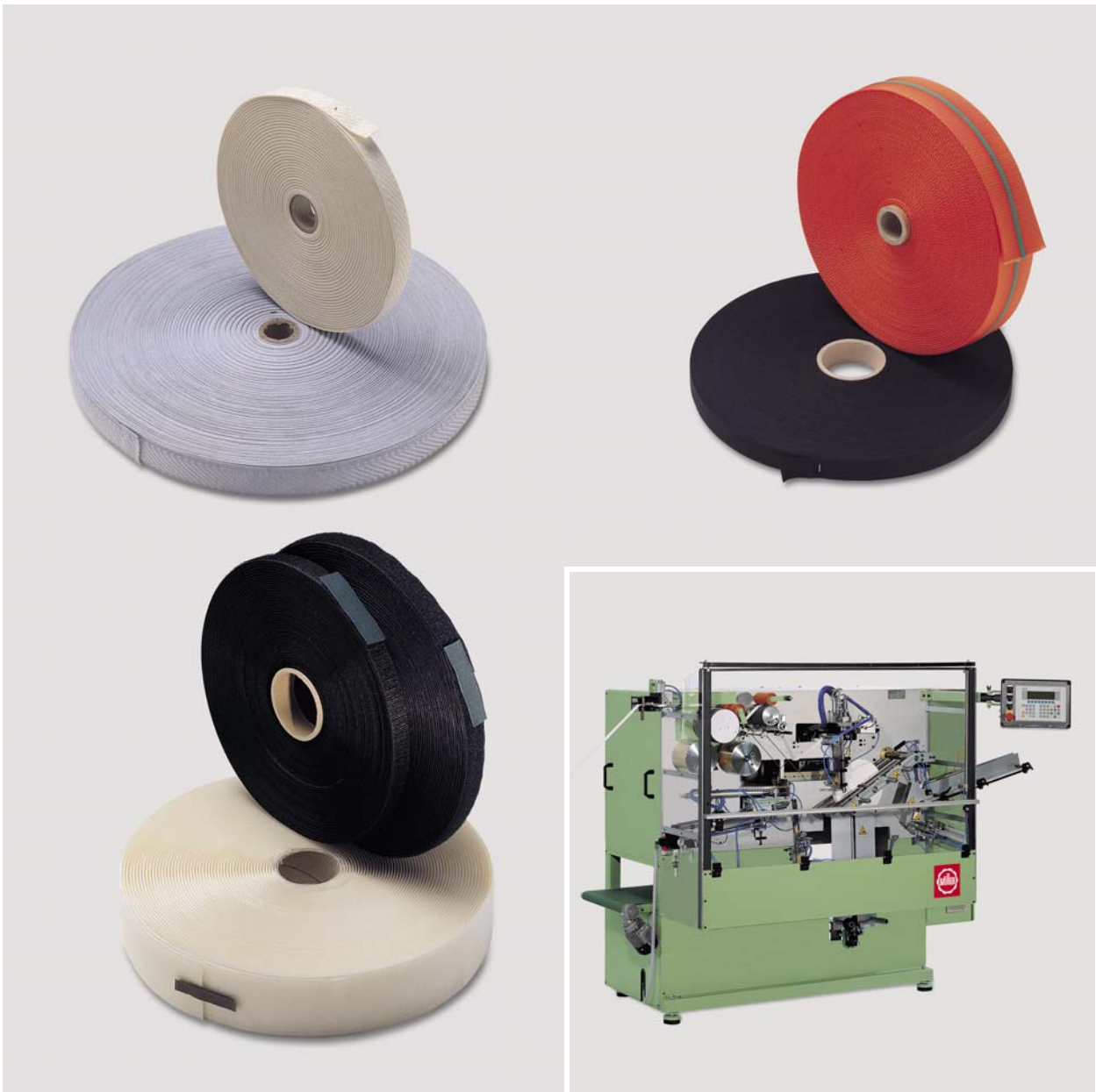


Máquina automática para medir y enrollar

RAM-500 / RAM-500KH

para la presentación sobre núcleos de cintas elásticas y no elásticas, cinturones, cierres de contacto



RAM-500 / RAM-500KH

Concepto

La RAM-500 es una máquina enrolladora totalmente automática para cintas elásticas y no elásticas y cinturones, equipada con mando por micro-procesador. Los ajustes específicos para un cierto artículo se introducen en su mayoría en la terminal operativa y se guardan en memoria como ficheros para que se puedan repetir en cualquier momento.

Los ajustes y los cambios son fáciles de llevar a cabo y, por consiguiente, también es muy adecuada para lotes pequeños de presentación. La fijación de los extremos de la cinta se hace con etiquetas adhesivas. La máquina requiere de un 25% de la atención del operador, lo que quiere decir, que puede atender simultáneamente hasta 4 máquinas o dedicarse a otras tareas. De esta forma se garantiza un tiempo de amortización corto.

RAM-500KH para cintas de cierre de contacto

Este modelo ha sido construido especialmente para la presentación de cintas de contacto. Su diseño corresponde al de la RAM-500, incorporando las mismas ventajas de ésta. Como detalle especial cabe mencionar que la fijación de los extremos de las cintas se hace también con cintas de bucle o gancho. La atención de la RAM-500KH asciende a aprox. 30% únicamente, e.d., algo más elevada que la RAM-500, por lo que una persona podrá operar 3 máquinas simultáneamente.

Ventajas

- Construcción bien dispuesta, de buena visibilidad y prevista para mantenimiento mínimo
- Alta productividad, gracias a movimientos perfeccionados y optimizados en relación a recorridos y tiempos
- Gran comodidad operativa, ajustes fáciles, también en los cambios de ancho de cinta, formato y longitudes de rollos, mediante parámetros de producto previamente guardados en memoria
- Largos de presentación medidos con exactitud, gracias al dispositivo de medición incorporado, que trabaja con alta precisión
- Construcción perfecta del rollo, con tensión de cinta reproducible y elementos de guía muy precisos
- Velocidad constante y reproducible de enrollado
- Carga de núcleos accionada neumáticamente, variable.



Remate de la cinta en una RAM-500KH

Vista general de la RAM-500KH



Opciones para la RAM-500

- Dispositivo para desenredar y avanzar la cinta
- Desenrollador accionado
- Dispositivo de medición para cintas elásticas
- Freno de cinta con mando eléctrico para tensiones de enrollamiento reproducibles
- Dispositivo de agujado para fijar los extremos de las cintas
- Dispositivo de grapado para los extremos de las cintas
- Cargador vibratorio para alimentación permanente de núcleos
- Motor reductor reforzado para tensiones altas de cinta
- Dispositivo de selección y separación de rollos que no satisfacen los estándares de calidad programados previamente

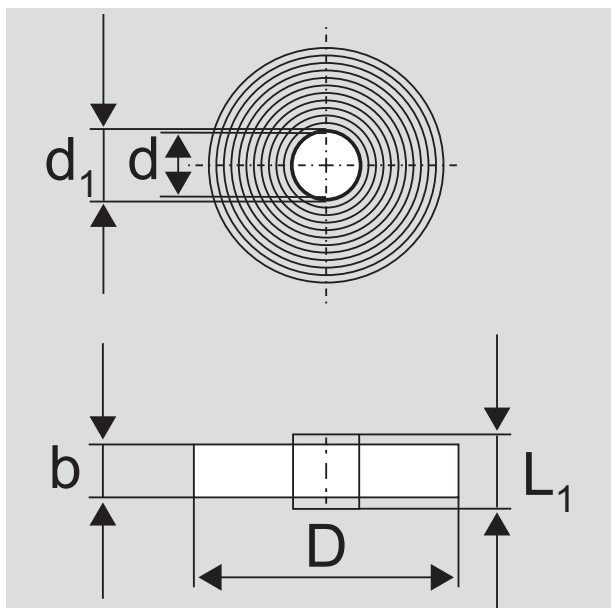
Opciones para la RAM-500KH

- Dispositivo VTR para desenredar y avanzar la cinta
- Dispositivo accionado ABL para desenrollado de la cinta
- Tiraje de la cinta con reglaje electrónico, para tensiones bajas en el rollo
- Cargador vibratorio para alimentación permanente de núcleos
- Dispositivo de selección y separación



Opción RAM-500: Dispositivo de agujado para fijar la cinta

Medidas de los rollos



d = Diámetro interior del núcleo		12 – 95 mm
d1 = Diámetro exterior del núcleo		25 – 100 mm
D = Diámetro del rollo	RAM-500	60 – 500 mm
	RAM-500KH	60 – 400 mm
b = Anchos de cinta		15 – 100 mm
L1 = Largo del núcleo		15 – 100 mm

Datos técnicos

Velocidad de enrollado

hasta 400 m/min (RAM-500KH hasta 250 m/min)

Conexiones

Capacidad instalada 3,5 kW

Conexión a la red 3x 400 V - 50/60 Hz

Aire comprimido 6 bar, consumo aprox. 90 lts/min

Medidas

Ancho	1900 mm
Profundidad	1250 mm
Altura	RAM-500 con cubierta abierta 2150 mm
	RAM-500KH 2650 mm

El grupo Jakob Müller

Müller investiga, desarrolla, planifica y produce tecnología punta: desde el dispositivo individual hasta soluciones completas de sistemas, lo que incluye la pro-

gramación, el urdido, tintura, apresto, tejido, tricotado, acabado y la presentación de cintas, cinturones, etiquetas y de géneros de punto.

Campos de aplicación

- Vestido
- Ropa interior
- Artículos deportivos/tiempo libre
- Calzado
- Muebles/Enseres caseros
- Medicina
- Medios de transporte
- Sistemas de cintas transporte y correas de accionamiento
- Electrónica
- Construcción
- Campo

Tejido de cintas y presentación

- Programa de fabricación para la elaboración de todos los productos de la industria de cintería
- Gama completa de máquinas para diseños por urdimbre con maquinillas de lizos y máquinas Jacquard
- Soluciones para sistemas completos:
 - Urdido
 - Creación de dibujos
 - Tisaje de cintas
 - Tintura y apresto
 - Control foto-óptico de la calidad
 - Enrollado, embobinado, doblado y depósito de cintas

Cintas de géneros de punto por urdimbre con inserción de trama

- Programa completo de máquinas para:
 - Tejidos de punto, desde el dibujo más sencillo hasta diseños muy complejos
 - Largo de raporte prácticamente ilimitado
- Gran variedad de dibujos y máxima versatilidad:
 - Aguja compuesta Müller ampliamente probada
 - Tecnología para productos indesmallables
- Producciones máximas:
 - Anchos útiles más grandes
 - Velocidades máximas de trabajo

Tisaje de etiquetas

- Soluciones completas de sistemas especialmente desarrollados para la industria de etiquetas:
 - Creación de dibujos
 - Muestras de etiquetas
 - Tisaje de etiquetas
 - Corte y doblez de etiquetas
- Sistemas para etiquetas con orillas tejidas o cortadas
- Máquinas que trabajan a velocidades máximas y ocupan espacios mínimos (tecnología de tejido con agujas, pinzas o aire)
- La variedad de la oferta se adapta a todas las necesidades de calidad y cantidad

Sus ventajas como cliente de Müller

- La tecnología procedente de un ,socio', activo desde más de 110 años en el sector de los textiles estrechos
- La colaboración con un proveedor, con más de 1000 personas dedicadas exclusivamente a la elaboración de cintas y textiles estrechos
- Soluciones de sistemas para su fabricación total: todo procedente de un mismo lugar, un interlocutor único
- Máquinas robustas y compactas, construidas sobre la base de los conocimientos técnicos más recientes
- Sistemas de mantenimiento mínimo, de larga duración y de alto valor de reventa
- Una red mundial de ventas y servicios con más de 70 centros de apoyo. Siempre estamos cerca de usted.
- El Jakob Müller Institute of Narrow Fabrics como centro de capacitación, formación y perfeccionamiento, actúa como transmisor de los bien fundados conocimientos sobre los productos Müller, el diseño y la elaboración de artículos textiles así como el manejo de las instalaciones de producción.

Copyright© 1995 by Jakob Müller AG, Frick
CH-5070 Frick Switzerland

Impreso en Suiza. Todos los derechos reservados.

Ninguna parte de esta edición puede ser reproducida de cualquier manera, ni copiada, ni traducida o transferida a un idioma de computación, sin la aprobación escrita por el editor.

Las ilustraciones y los datos contenidos en este prospecto deben considerarse a título indicativo y no revisten obligación contractual.

Fascinación de Cintas y de Tejidos Estrechos Innovación en Maquinaria

Rep.:

Jakob Müller AG, Frick
CH-5070 Frick Switzerland
Tel +41 62 8655 111
Fax +41 62 8655 777
www.mueller-frick.com

