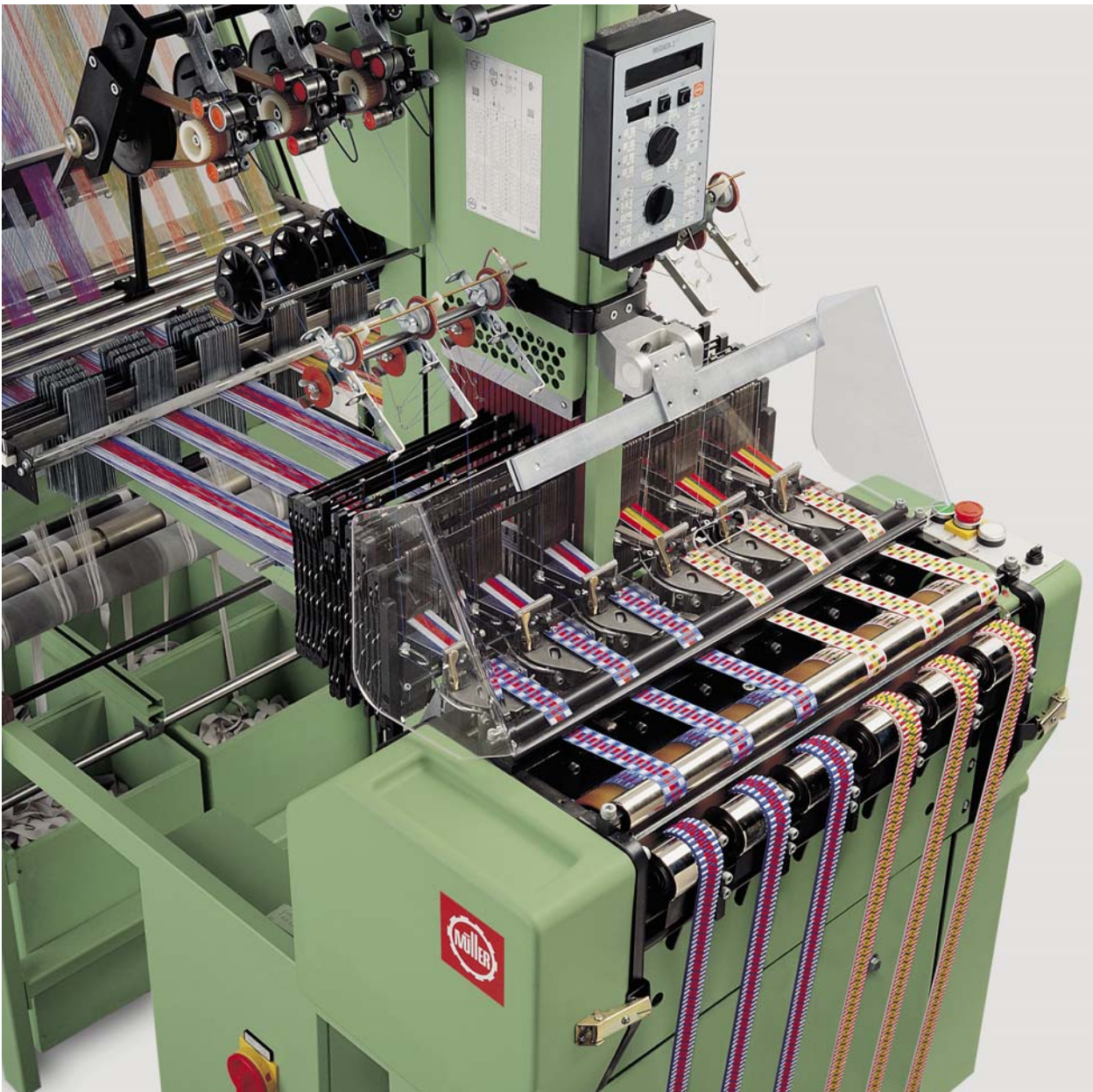


Bandwebmaschine

NF

für leichte bis mittelschwere
elastische und nicht-elastische Bänder



Die Bandwebmaschine mit universellen Einsatzmöglichkeiten

Die Bandwebmaschine NF ist eine durch viele Patente weltweit geschützte Typenreihe für das Herstellen von gewebten Bändern jeglicher Art. Sie kann für die Verarbeitung von sämtlichen textilen Rohmaterialien in Kette und Schuss optimal eingesetzt werden. Ganz besonders eignet sie sich für die Herstellung von leichten bis mittelschweren elastischen und nicht-elastischen Bändern. Die NF Modellreihen stehen für hohen Nutzeffekt, Wirtschaftlichkeit und Betriebssicherheit.

Allgemeine Merkmale

- Ausgereiftes, praxiserprobtes Konzept mit einem Grundmodell für die verschiedensten Varianten bezüglich Gängezahl, Fachbildevorrichtung usw.
- Bewährte Konstruktion
- Stabile, kompakte Bauart
- Um- und Ausbaumöglichkeiten jederzeit vorhanden
- Optimierte Bewegungsabläufe
- Verwendung hochwertiger Werkstoffe
- Präzise Fertigung dank dem Einsatz moderner Produktionsmittel
- Ergonomisches Design
- CE-konforme Konstruktion und Ausführung

Vorteile für den Anwender

- Hohe Schussleistung
- Vielseitigkeit im Einsatz von Materialien und Artikel
- Schnelle Articleinstellung und -anpassung
- Hohe Bedienungsfreundlichkeit
- Lange Lebensdauer
- Minimaler Wartungsaufwand
- Guter Wiederverkaufswert
- Optimales Preis-/Leistungsverhältnis

Spezielle Konstruktionsmerkmale

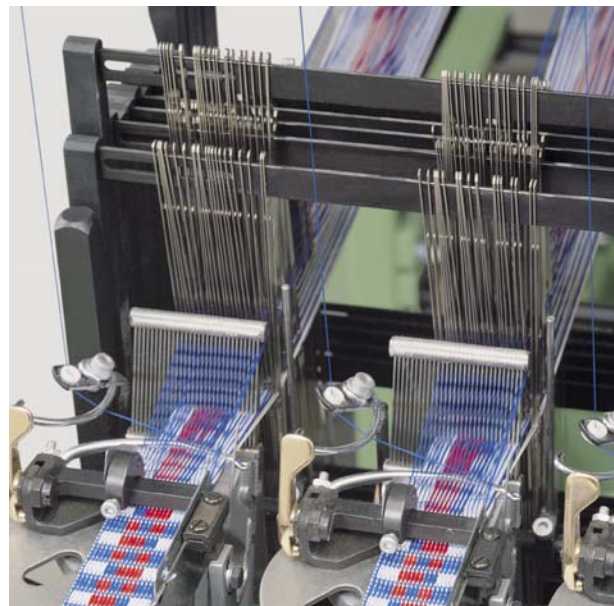
- Zentraler Schaftantrieb für einen absolut spielfreien Bewegungsablauf der Schäfte
- Offene Schäfte für ungehinderten Zugang
- Seitlich angebrachte, leicht zugängliche Fachbildevorrichtung
- Artikelbezogene Fachöffnungen
- Getriebe für Fachbildevorrichtung mit Ölumlaufrschmierung
- Leicht auswechselbare Webköpfe zur Veränderung der Gängezahl/Bandbreite
- Schuss- und Wirknadelantrieb voneinander unabhängig einstellbar
- Stufenlos wählbarer, positiver Schuss- und Hilfsfadentransport
- Antrieb mit Grossvariator und Breitkeilriemen für stufenlos einstellbare Maschinendrehzahl oder mit Frequenz-Umformer als Option



Gesamtansicht NF

Zubehör

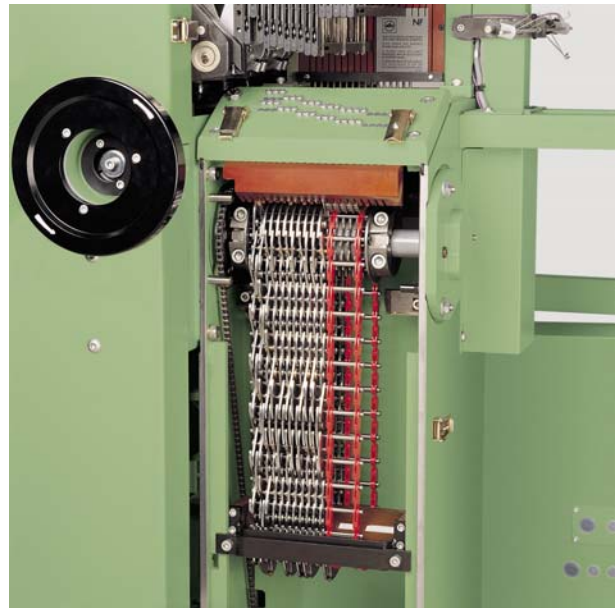
- Drehevorrichtung
- Aircleaner
- Gummispannvorrichtung
- Positiver Gummitransport
- Verschiedene Ausführungen des Bandtransportes und der Bandaufwicklung
- Thermofixierung
- Bremswalzen für das Weben ab Konen
- Elektronisch geregelter Kettbaumantrieb EKAST



Webstelle mit Nadel, Webblatt, Schäften und Litzen

Auf die verschiedensten Anforderungen angepasste Ausrüstung

- Fachbildevorrichtung für max. 20 Schäfte mit Dessinketten oder Kurvenscheiben
- Websysteme I, II und III (mit Hilfsfaden), V (mit Hilfs- und Sperrfaden)
- Bandabzug in verschiedenen Ausführungen der Abzugs- und Druckwalzen, einfach oder doppelt
- Präzisionsregulator für diverse Schussdichtenbereiche
- Klinkenregulator für spezielle Bandabzugssteuerung
- Schussfaden-, Hilfsfaden-, Kettfaden- und Scheidblattwächter
- Kriechganggetriebe
- Websysteme mit 1, 2 (Z-Schuss) oder 3 Schussnadeln (3N)
- Spezialteile für schwere Artikel
- Stecher, Schussrückhaltehaken
- Picot-, Scallop- und Kettbogenvorrichtungen
- Kordelbandabzug, z.B. für Reissverschlussband



Fachbildevorrichtung mit Dessinkette

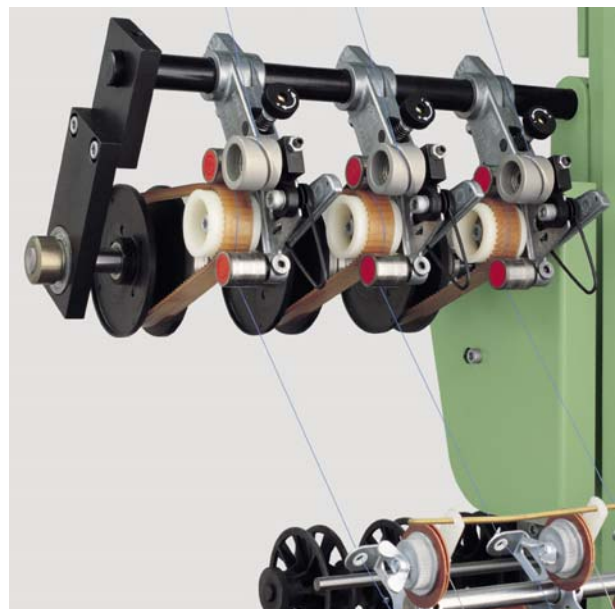
Spezialvorrichtungen für:

Gardinenband, Reissverschlussbänder, Sicherheitsgurten, Glasband, Zierbänder mit Picot, Dreherbindungen, Fransen, Kettbogen, Verbandstoff und viele weitere Anwendungen.

MÜTRANS®2 Schussfadentransport (Patent Müller)

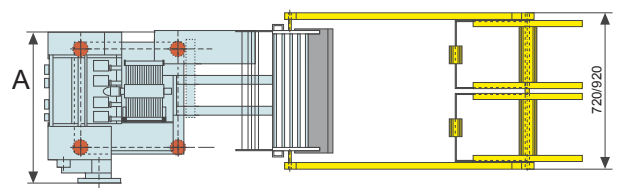
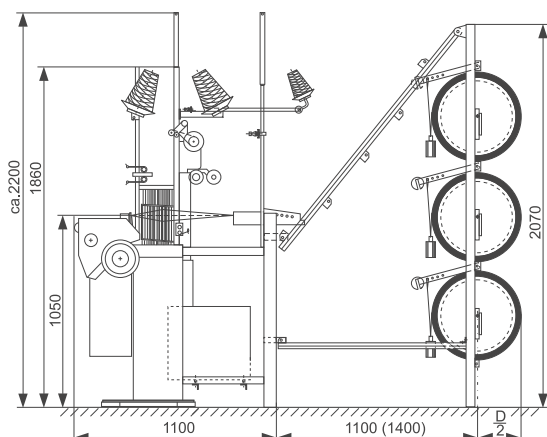
Der für alle Schussmaterialien einsetzbare bedienungsfreundliche und präzise Schussfadentransport lässt sich bei laufender Maschine über ein Feingewinde und ein Stellrad regulieren.

Der beidseitig wirkende Druck- und Öffnungshebel lässt genügend Raum für ein einfaches, direktes Einlegen des Fadens. Ein schlupffreier Fadentransport und eine weitgehende Unempfindlichkeit gegen Vorspannungsdifferenzen gewährleisten einen präzisen Spannungsausgleich. Eine optionale Verlegerolle verlängert die Standzeit des Fadentransportriemens beträchtlich.



MÜTRANS®2 Schussfadentransport

Platzbedarf



	NF53	NF80
A	825 mm	1120 mm

Technische Daten

Webkopfbreite in mm	18	27	27	27	33	33	42	50R	66	84R	110	130	170	210	310
Anzahl Webköpfe NF53	10	6	8	–	–	–	6	6	4	4	–	2	2	2	–
NF80	–	–	12	14	12	14	8	–	6	–	4	4	–	–	2
Schusseintrag von	→	→	→	→	→	→	→	→	→	→	→	→	→←	→←	→←
Max. Webblattbreite in mm															
– Boxerantrieb ohne Hilfsfaden	18	27	27	–	–	–	(35)	–	(55)	–	–	–	–	–	–
– Boxerantrieb mit Hilfsfaden	16	24	24	–	–	–	(29)	–	(44)	–	–	–	–	–	–
– Gleichlaufantrieb ohne Hilfsfaden	–	(30)	(30)	27	33	33	42	50	66	84	110	130	170	210	310
– Gleichlaufantrieb mit Hilfsfaden	–	(28)	(28)	27	33	33	42	50	66	84	110	130	170	210	310
– Gleichlaufantrieb mit Schwenkwinkelreduktion	–	–	–	–	–	–	–	–	–	–	–	(110/ 84)	120	150	–
Schussfadenzahl	Standard: 8–40 Schuss/cm, andere Bereiche je nach Artikel wählbar														
Max. Schaftzahl	20 (19 für NF53 6/50R / 4/84R, 18 für NF53 2/170 / 2/210, 12 für NF80 2 / 310)														
Rapportlänge	Kurvenscheibe: 1 : 8, Dessinkette: 1 : 8 / 16–48 (64–96 seitlich, auf Wunsch)														
Modellbezeichnung	Basismodell + Anzahl Webköpfe / Webkopfausführung. Beispiel: NF53 6/42														

Weitere NF-Modelle

NF...2x...

Mit doppeltem Schusseintrag in 2 Etagen für eine beträchtlich gesteigerte Produktion

NF53...s

Mit Polfadentransport und -schneideeinrichtung für elastische und nichtelastische Samtbänder (optional für nichtelastisch: Kettpicot)

NF53...ds

mit Polfaden-Transport und 2 Schneideeinrichtungen für nicht-elastische, doppelseitige Samtbänder

NF53...VL/AL

Für Klettverschlüsse mit Polfadentransport-, Lanzetten- und Fixiervorrichtung

NF...SNO...B

Für das beliebige Eintragen von bis zu 6 Schussfarben, z.B. für Schottenmusterbänder (nicht für NF80 erhältlich)

NFRE

Mit elektronisch gesteuerter Fachbildevorrichtung MÜTRONIC®600 (Patent Müller) für grosse Schussrapporte über 96 Schuss

NFJM2

Mit elektronisch gesteuerter Jacquard-Maschine SPE3 mit max. 384 Platinen

NFJK2

Mit elektronisch gesteuerter Jacquard-Maschine SPE3 mit max. 768 Platinen für feingemusterte Jacquard-Artikel

NF...ED

Mit elektronischer Steuerung diverser Transporte

NF...Y2 ED

Mit konischem Webblatt für wechselnde Bandbreiten: schmal-breit-schmal

Copyright © 2002 by Jakob Müller AG Frick
5070 Frick Switzerland

Gedruckt in der Schweiz. Alle Rechte vorbehalten.

Ohne schriftliche Zustimmung des Herausgebers darf kein Teil dieser Druckschrift auf irgendwelche Weise reproduziert, übersetzt oder in eine Rechnermaschinensprache übertragen werden.

Dieser Prospekt enthält Abbildungen und Daten, die als richtungweisend zu betrachten und nicht vertragsbindend sind.

Faszination Band und Schmaltextilien Innovation Maschine

Rep.:



Jakob Müller AG Frick
5070 Frick Switzerland
Tel +41 62 8655 111
Fax +41 62 8655 777
www.mueller-frick.com

